

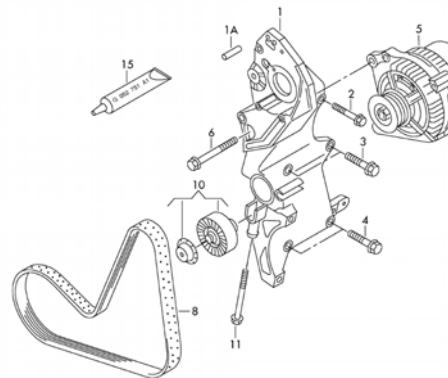
Technicka informacija

Zamena 6PK1140 ELAST kanalnog kaisa sa 6PK1070 za Audi, VW, Seat i Skodu 1.6 TDI i 2.0 TDI (common rail)

Problem:

6PK1140 ELAST kanalni kais (OE no. 03L903137G) se vise ne proizvodi. Zamena je 6PK1070 (OE no. 30L903137) koji se ne moze postaviti direktno.

Belt drive



Resenje:

Originalni spaner (OE no. 03L145276) bi trebalo zameniti sa zateznim elementom sa rolerom (OE no. 038903315AH). Zajedno sa novim kaisem, zatezac bi trebalo ugraditi sa novim sestougaonim M 8x50 vijkom (OE-Nr. N10640801).